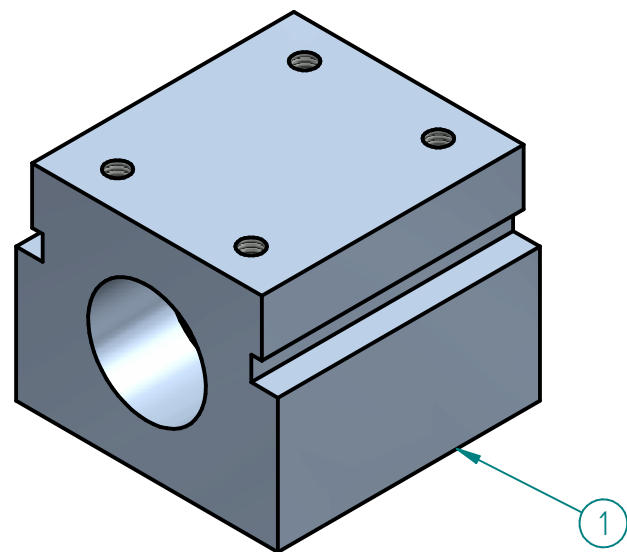
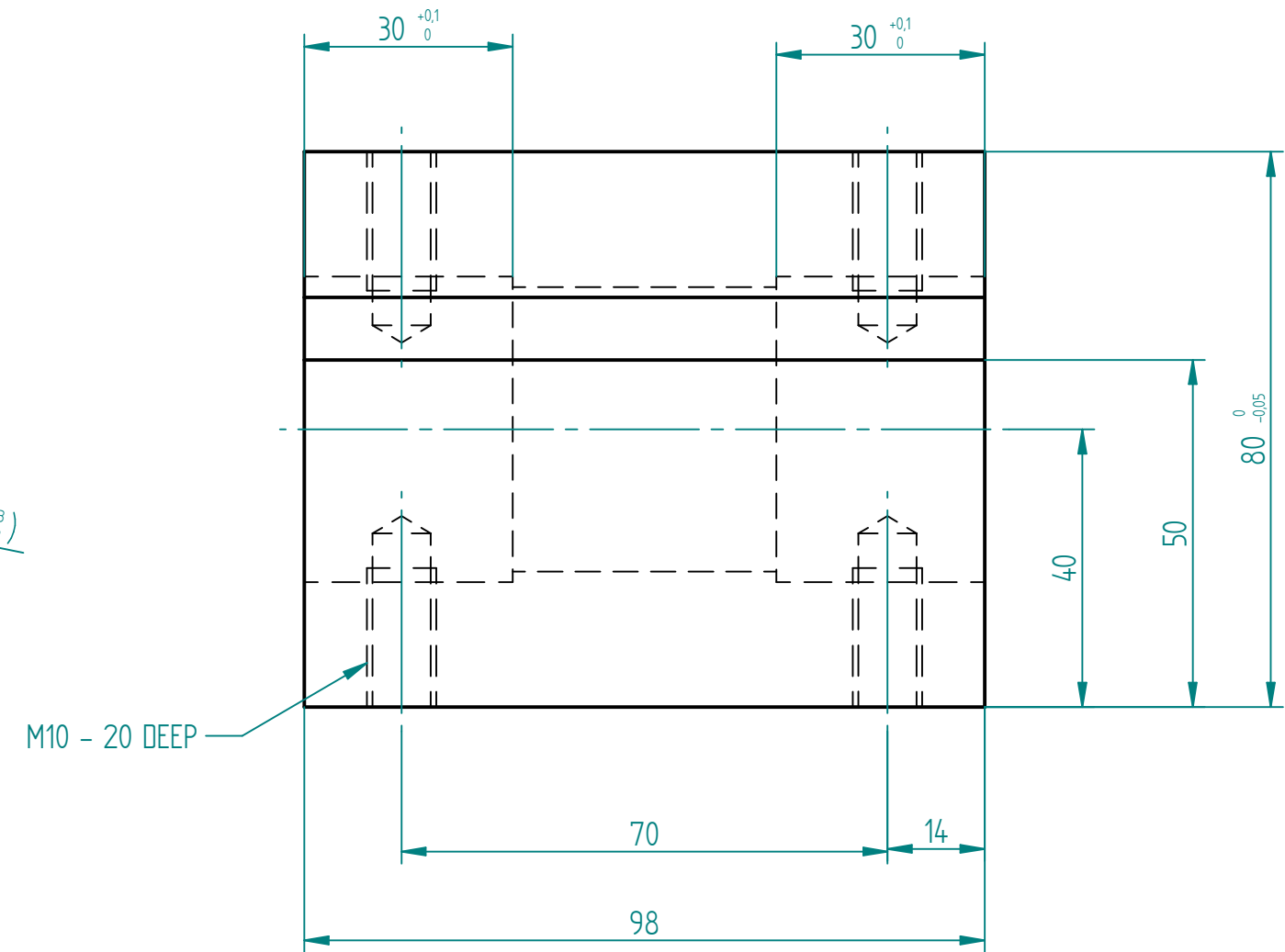
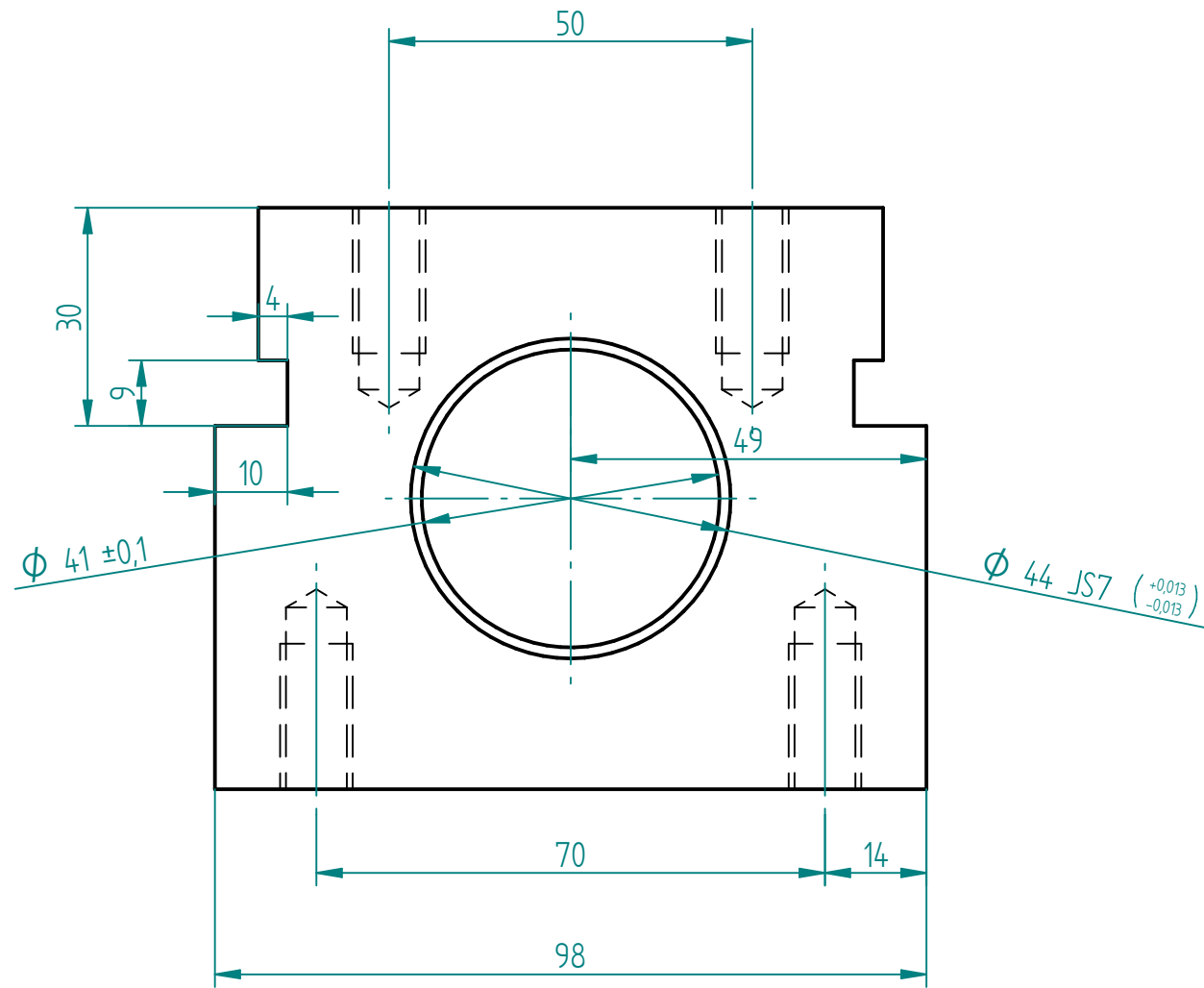


REVISION HISTORY

REV	DESCRIPTION	DATE	APPROVED



1:2

Pos	Antal	Tegnings nr	Titel	Materiale	Save lgd.	Vægt
1	2	89970-52	Fast klods, lille	100x100 firkantstål		4,490 kg
RKM RK Maskinteknik ApS Glasvej 6 - 6580 Vamdrup Tlf: 75581088 - Fax: 75581113 Email: rkm@rkmaskinteknik.dk www.rkmaskinteknik.dk			Konstruktør: Laust Klausen	Titel: Fast klods, lille		Projektion:
			Kontakt nr: 76922316	Tegnings nr: 89970-52	Rev: 01	General tolerance (ISO 2780)
			Tegnet: 07-10-2011	Ændret: 11-10-2011	Format: A3	Skala: MIDDEL